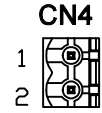
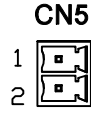
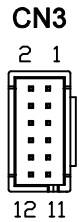
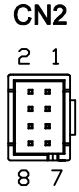
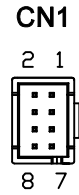
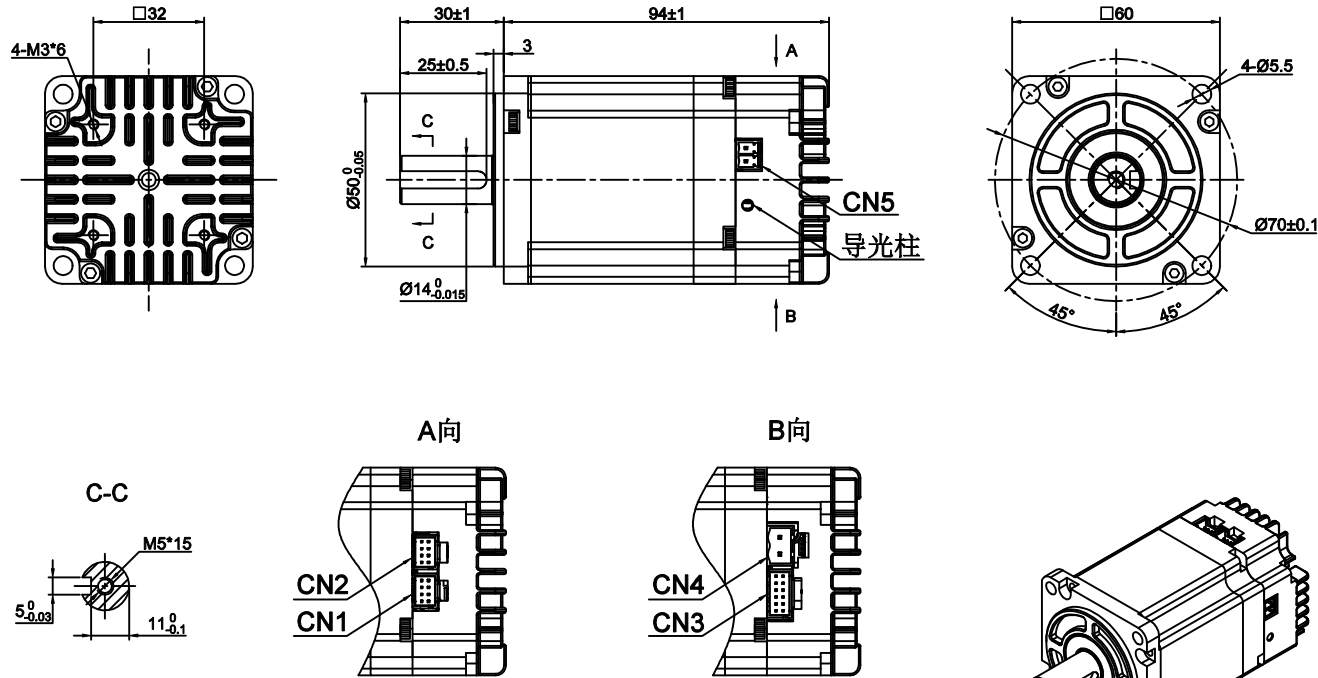


集成式低压伺服电机规格书

INTEGRATED DC SERVO MOTOR SPECIFICATION

外形图 (DIMENSIONS) unit=mm



端子序号	名称	功能
1	-	保留
2	-	保留
3	-	保留
4	-	保留
5	COM	串口通讯公共端
6	5V	串口通讯电源
7	RXD	串口通讯接收端
8	TXD	串口通讯发送端

端子序号	名称	功能
1	-	保留
2	-	保留
3	-	保留
4	-	保留
5	COM	串口通讯公共端
6	5V	串口通讯电源
7	RXD	串口通讯接收端
8	TXD	串口通讯发送端

端子序号	名称	功能
1	ALM+	报警信号正端
2	ALM-	报警信号负端
3	READY+	到位信号正端
4	READY-	到位信号负端
5	DIN+	输入信号正端
6	DIN-	输入信号负端
7	ENA+	使能信号正端
8	ENA-	使能信号负端
9	DIR+	方向信号正端
10	DIR-	方向信号负端
11	PUL+	脉冲信号正端
12	PUL-	脉冲信号负端

端子序号	名称	功能
1	RB+	刹车电阻接线正端
2	RB-	刹车电阻接线负端

端子序号	名称	功能
1	GND	电源接线负端
2	VCC	电源接线正端

ROTATION: CW VIEWED FROM OUTPUT SHAFT

PHASE TO PHASE RESISTANCE 相电阻	0.14±10% OHMS
PHASE TO PHASE INDUCTANCE 相电感	0.22±20% mH
RATED VOLTAGE 额定电压	24 VDC
RATED CURRENT 额定电流	11.5 Amps
RATED TORQUE 额定力矩	0.63 N-m
RATED SPEED 额定转速	3000±10% RPM
RATED POWER 额定功率	200 W
ROTOR LNERTIA 转动惯量	0.3 Kg.cm ²
INSULATION CLASS 绝缘等级	F

备注 Comment

版本 REV.	变更内容 REVISION RECORD	日期 DATE
设计 DESIGN	ZY 2023.11.07 标准化 STANDARDIZATION	
制图 DRAWN		
校对 PROOFREAD		
工艺 PROCESSED		

Title: 规格书 Specification	
公司 COMPANY	常州精控电机电器有限公司 www.jkongmotor.com
图号 DWG.NO.	JKIDS60-P01A
材料 MATERIAL	变更标识 ECN SIGN * SIZE A4
版本 REV.	A 比例 SCALE 页 SHEET 1 of 1