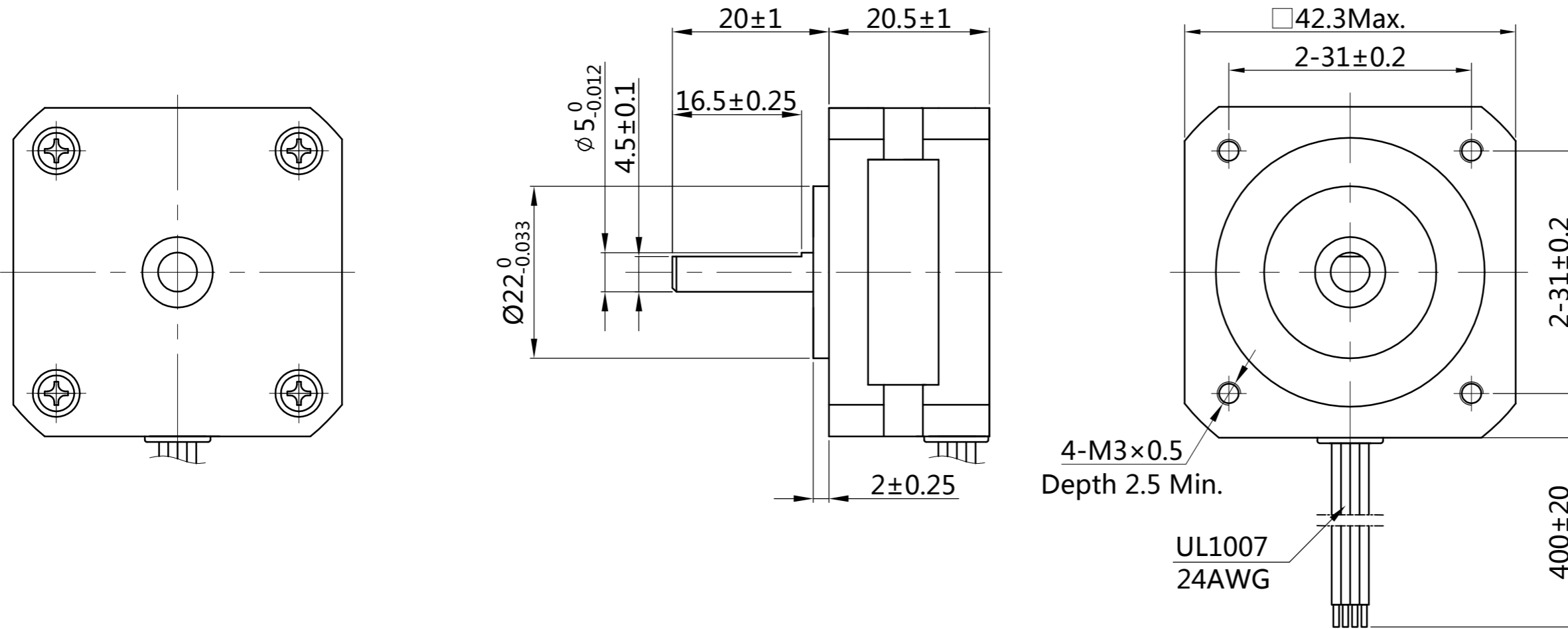


混合式步进电机规格书

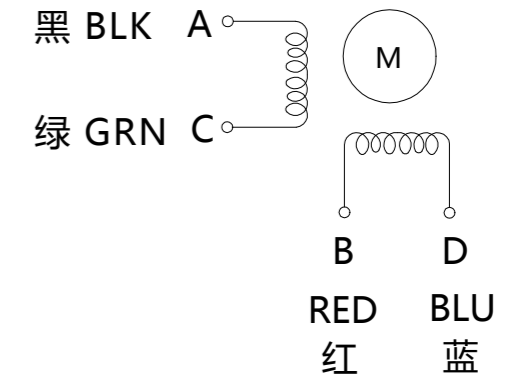
HYBRID STEPPING MOTOR SPECIFICATION

外形图 (DIMENSIONS) unit=mm



电气原理图

Wiring Diagram



励磁顺序vs.旋转方向

Exciting Sequence vs. Direction of Rotation

STEP	A	B	C	D	Direction
1	+	+	-	-	CCW ↑
2	-	+	+	-	
3	-	-	+	+	
4	+	-	-	+	

1、相数 Number of Phase	2				
2、步距角 Step Angle	1.8° deg.				
3、额定电压 Rated Voltage	3.4 V				
4、额定电流/相 Rated Current/Phase	1 A (峰值 Peak Value)				
5、相电阻 Phase Resistance	3.4 $\Omega \pm 10\%$ (20°C)				
6、相电感 Phase Inductance	4.3 mH $\pm 20\%$ (1kHz 1V RMS)				
7、保持力矩 Holding Torque	1.3 kg.cm				
8、绝缘等级 Insulation Class	B (130°) ;温升 80K Max.				
9、重量 Weight	0.12 kg				
规格 Specifications		备注 Comment			

版本 REV.	变更内容 REVISION RECORD	日期 DATE
设计 DESIGN	成兆茹 2021.3.23	常州精控电机电器有限公司
标准化 STANDARD		www.jkongmotor.com
工艺 TECHNOLOGY		
审核 CHECK		
批准 APPROVE		

品名 TITLE	步进电机 STEPPING MOTOR			
图号 DWG.NO.	JK42HW20-1004-03F			
材料 MATERIAL			SIZE	A4
版本 REV.	A	比例 SCALE	1:1	页 SHEET 1 of 1

规格书
Specification