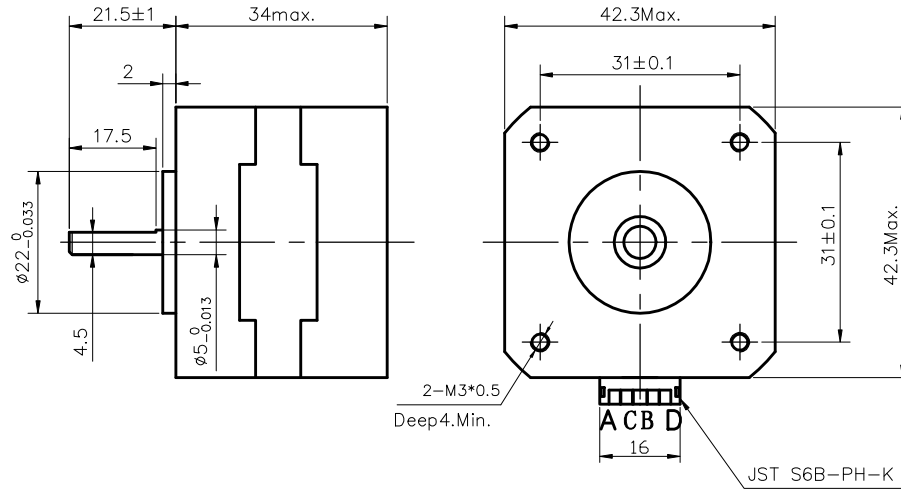
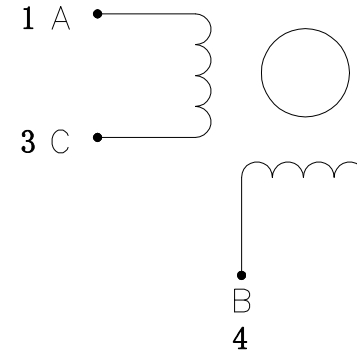


RevNo	Revision note	Date	Signature	Checked
B	电机反转，引出线按1346接法	2017.11.07	蔡金龙	
C	静力矩改为2.3kg.cm	2017.11.16	蔡金龙	

Dimension:
Unit=mm



Wiring Diagram:



Specifications:

Phase	相数	2		Comment
Step Angle	步距角	1.8	deg.	注： 电机按照此 接线顺序为反 转
Voltage	电压	6.72	V	
Current	相电流	0.42	A	
Resistance	相电阻	16±10%	Ω	
Inductance	相电感	24±20%	mH	
Holding Torque	静力矩	2.3	kg.cm	
Insulation Class	绝缘等级	B		
Mass	重量	0.3	kg	

REV.	QTY.	No.	SIG.	DATE	Title:			常州精控电机电器有限公司
					Specification			
DESIGN	蔡金龙	171107	STD.		CLS.MAK	WEIGHT	SCALE	
CHECK					PAGE: OF PAGES			www.jkongmotor.com
PROC.			APPR.					