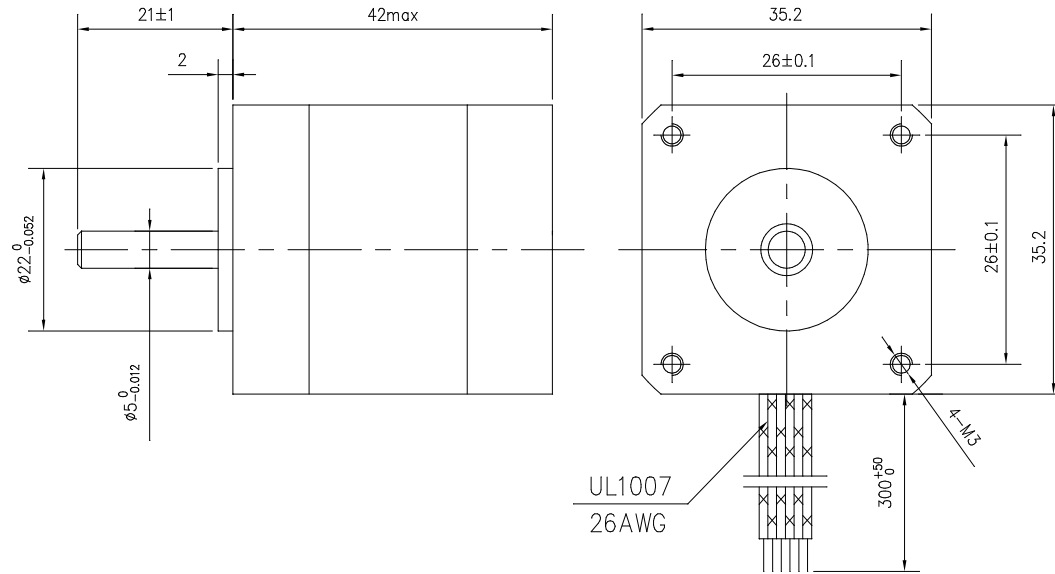
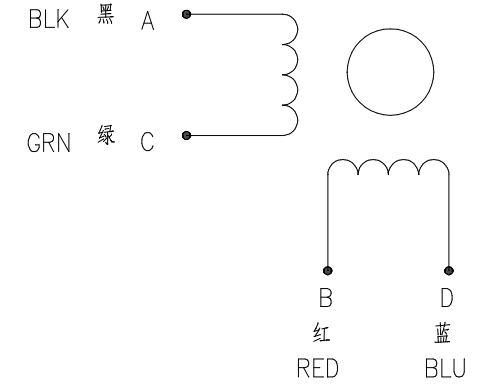


Dimension:
Unit=mm



Wiring Diagram:



Specifications:

相数	Phase	2		Comment
步距角	Step Angle	1.8	deg.	
电压	Voltage	3.8	V	
相电流	Current	1.0	A	
相电阻	Resistance	3.8±10%	Ω	
相电感	Inductance	3.5±20%	mH	
静力矩	Holding Torque	2000	g.cm	
绝缘等级	Insulation Class	B		
重量	Mass	0.2	kg	

标记	处数	分区	更改文件号	签名	年月日	规格书			常州精控电机电器有限公司
设计	蔡金龙	18.11.9	标准化			阶段标记	重量	比例	JK35HS42-1004
审核						共 1 张 第 1 张			www.jkongmotor.com
工艺			批准						