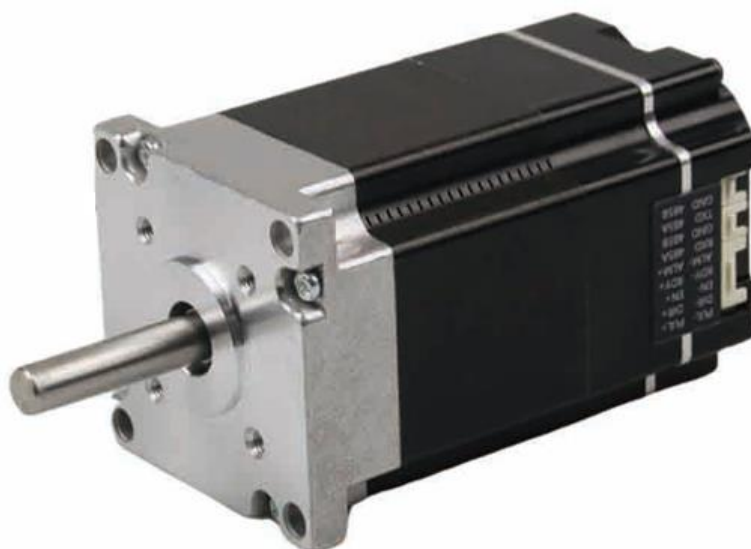


# IDS57-P 系列

脉冲型直流低压伺服电机  
用户手册

---

版本: V1.1



# 目录

前言 .....	1
声明 .....	1
<b>1. 概述 .....</b>	<b>2</b>
1.1 产品介绍 .....	2
1.2 特性 .....	2
1.3 应用领域 .....	2
1.4 产品命名规则 .....	2
<b>2. 性能指标 .....</b>	<b>3</b>
2.1 电气特性 .....	3
2.2 使用环境 .....	3
<b>3. 安装 .....</b>	<b>4</b>
3.1 安装尺寸 .....	4
3.2 安装方法 .....	4
<b>4. 驱动器端口及接线 .....</b>	<b>5</b>
4.1 接线示意图 .....	5
4.2 端口定义 .....	6
4.2.1 状态指示灯 .....	6
4.2.2 输入/输出端口 .....	6
4.2.3 拨码开关 .....	7
4.2.4 电源及通讯端口 .....	7
4.3 控制信号连接 .....	8
4.3.1 输入信号 .....	8
4.3.2 输出信号 .....	8
<b>5. 拨码开关设定 .....</b>	<b>9</b>
5.1 细分设定 .....	9
5.2 电机旋转方向设定 .....	9
<b>6. 电机及技术规格 .....</b>	<b>10</b>
6.1 电机规格 .....	10
6.2 技术规格 .....	10
<b>7. 报警信息 .....</b>	<b>11</b>
<b>8. 版本修订历史 .....</b>	<b>12</b>
<b>9. 保修 .....</b>	<b>13</b>

## 前言

感谢您使用本公司脉冲型直流低压伺服电机。

在使用本产品前，请务必仔细阅读本手册，了解必要的安全信息、注意事项以及操作方法等。

错误的操作可能引发极其严重的后果。

## 声明

本产品的设计和制造不具备保护人身安全免受机械系统威胁的能力，请用户在机械系统设计和制造过程中考虑安全防护措施，防止因不当的操作或产品异常造成事故。

由于产品的改进，手册内容可能变更，并不会另行通知。

用户对产品的任何改装，我司将不承担任何责任。

阅读时，请注意手册中的以下标示：



**注意：**提醒您注意文字中的要点。



**小心：**表示错误的操作可能导致人身伤害和设备损坏。

## 本用户手册所述内容仅适用于以下机型：

型号	备注
IDS57-P	4 个 IO 输入，1 个 IO 输出

## 1. 概述

### 1.1 产品介绍

本产品采用 Cortex-M4 内核高性能 32 位微控制器和低内阻 MOS，在保证电机优秀力矩使用率的同时，降低了电机发热和振动，发热较一般产品降低 30%，有效延长了电机使用寿命。

驱动器内置报警输出信号，便于上位机进行检测和控制。内置超差、过欠压和过温等多项报警功能，可保证加工设备的安全运行。

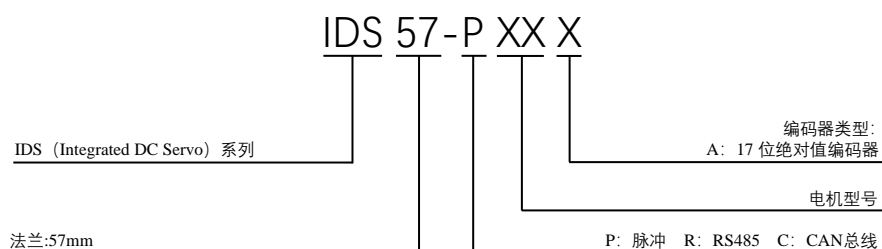
### 1.2 特性

- Cortex-M4 内核高性能 32 位微控制器。
- 17 位绝对值编码器。
- 最高脉冲响应频率可达 200KHz。
- 内置过流、过欠压、过温、超差等保护功能，有效保证设备的安全使用。
- 驱动电机一体的集成式设计，安装方便，占空间小，接线简洁。
- 具备防反接功能。
- 采用低内阻 MOS，发热较一般产品降低 30%。

### 1.3 应用领域

医疗设备、物流运输、新能源、工业自动化及纺织机械等领域。

### 1.4 产品命名规则



## 2. 性能指标

### 2.1 电气特性

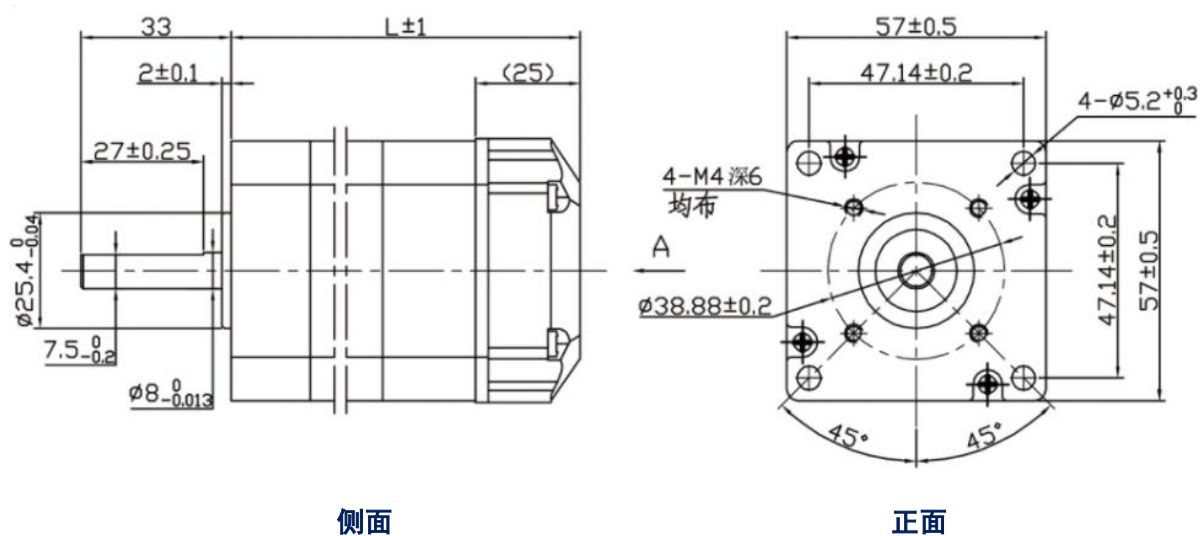
驱动器参数	最小值	额定值	最大值
输入电源电压 (V)	16	24	48
逻辑输入电压 (V)	5	5	24
逻辑输入电流 (mA)	10	10	50
脉冲频率 (KHz)			200

### 2.2 使用环境

环境因素	环境指标
冷却方式	自然冷却或强制冷却
使用场合	避免粉尘、油污及腐蚀性气体 尽量远离其他发热设备 禁止存在可燃气体和导电灰尘
工作温度	0°C ~ +50°C
环境湿度	≤85%RH (无结露)
震动	5.9m/s <sup>2</sup> max
存储温度	-25°C ~ +70°C

### 3. 安装

#### 3.1 安装尺寸



安装尺寸图 (单位: mm)

#### 3.2 安装方法

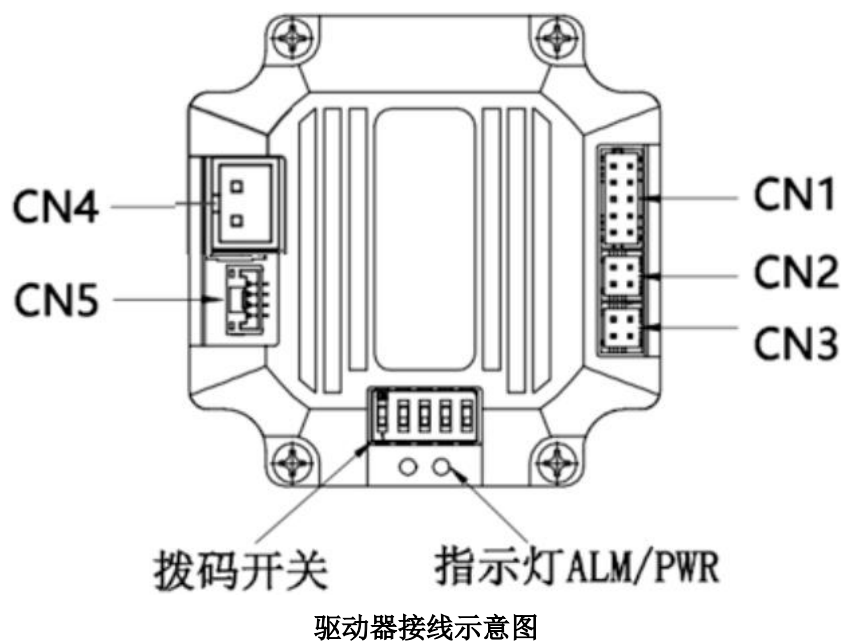
本产品需要安装在一个平稳的底座上, 且有冷空气循环流通, 有利于电机散热。如果安装不平稳会导致电机运行时内部零件产生振动, 进而受到损伤。

电机转动中心轴线要求对中, 不能存在较大误差。

必要时在靠近驱动器处安装风扇, 强制散热, 保证驱动器在可靠工作温度范围内工作。

## 4. 驱动器端口及接线

### 4.1 接线示意图



小心：

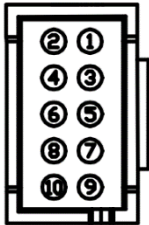
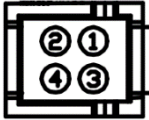
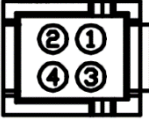
- 参与接线的人员必须具备专业能力。
- 禁止带电操作。
- 安装牢固后才可以进行接线工作。
- 输入电压不可超过 48V。

## 4.2 端口定义

### 4.2.1 状态指示灯

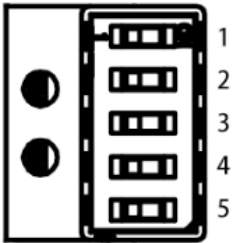
颜色	名称	内容
绿色	PWR	电源指示灯
红色	ALM	报警指示灯

### 4.2.2 输入/输出端口

端口	引脚	名称	内容
<b>CN1</b> 	1	PUL+	脉冲信号正端
	2	PUL-	脉冲信号负端
	3	DIR+	方向信号正端
	4	DIR-	方向信号负端
	5	ENA+	使能信号正端
	6	ENA-	使能信号负端
	7	NC	未定义
	8	NC	未定义
	9	ALM+	报警信号正端
	10	ALM-	报警信号负端
<b>CN2</b> 	1	NC	未定义
	2	NC	未定义
	3	NC	未定义
	4	COM	公共端
<b>CN3</b> 	1	NC	未定义
	2	5V	+5V
	3	NC	未定义
	4	COM	公共端



## 4.2.3 拨码开关

端口	引脚	名称	内容
	1	SW1	细分设定
	2	SW2	
	3	SW3	
	4	SW4	
	5	SW5	电机旋转方向设定

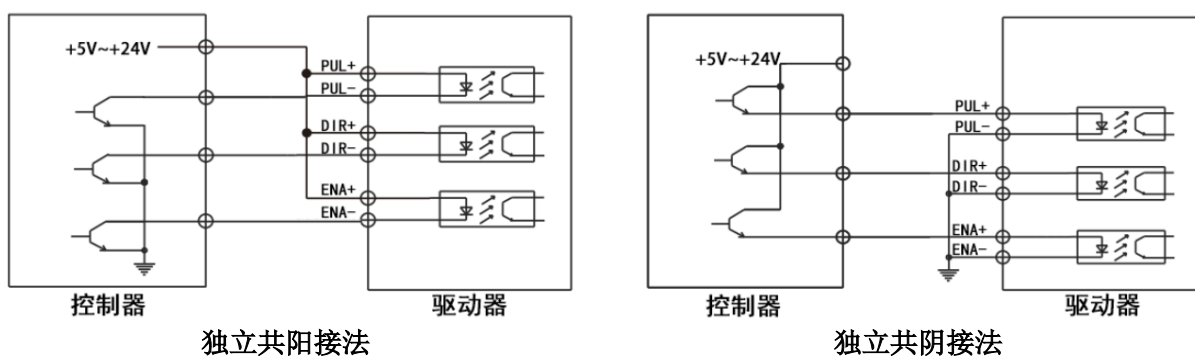
## 4.2.4 电源及通讯端口

端口	引脚	名称	内容
<b>CN4</b> 	1	GND	电源接线负端
	2	VCC	电源接线正端
<b>CN5</b> 	1	RXD	串口通讯接收端
	2	TXD	串口通讯发送端
	3	COM	公共端
	4	5V	+5V

## 4.3 控制信号连接

### 4.3.1 输入信号

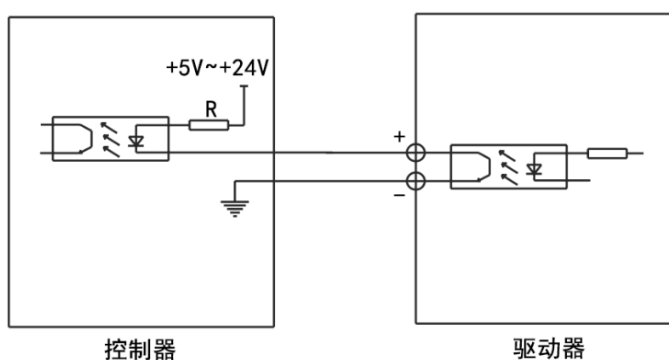
所有信号都通过光电隔离，恒流控制，支持 5~24V 电压输入，电流需大于 10mA。



### 4.3.2 输出信号

输出信号 (ALM) 需外接上拉电压。上拉 24V 建议连接电阻 R 阻值 10k $\Omega$ ，上拉 12V 建议连接电阻 R 阻值 5k $\Omega$ ，上拉 5V 建议连接电阻 R 阻值 1k $\Omega$ 。

正常时为高阻态，发生故障时导通。



## 5. 拨码开关设定



**注意：**修改拨码设定后重新上电生效。

### 5.1 细分设定

细分	SW1	SW2	SW3	SW4
200	OFF	OFF	OFF	OFF
400	ON	OFF	OFF	OFF
800	OFF	ON	OFF	OFF
1600	ON	ON	OFF	OFF
3200	OFF	OFF	ON	OFF
6400	ON	OFF	ON	OFF
12800	OFF	ON	ON	OFF
25600	ON	ON	ON	OFF
1000	OFF	OFF	OFF	ON
2000	ON	OFF	OFF	ON
4000	OFF	ON	OFF	ON
5000	ON	ON	OFF	ON
8000	OFF	OFF	ON	ON
10000	ON	OFF	ON	ON
20000	OFF	ON	ON	ON
25000	ON	ON	ON	ON

### 5.2 电机旋转方向设定

用户可以通过 **SW5** 设定电机旋转方向，与 DIR 控制信号共同生效。改变 SW5 设定或者 DIR 控制信号，都能使当前电机旋转方向发生变化。

方向	SW5	DIR
CW	OFF	低电平
CCW	ON	低电平
CCW	OFF	高电平或悬空
CW	ON	高电平或悬空

## 6. 电机及技术规格

### 6.1 电机规格

IDS57-P 系列电机驱动器对应的电机规格，如下表所示：

型号	电机规格
IDS57-P01A	57BLS01
IDS57-P02A	57BLS02
IDS57-P03A	57BLS03

### 6.2 技术规格

参数	单位	57BLS01	57BLS02	57BLS03
功率	W	91	140	200
额定电压	VDC	24/36	24/36	36/48
额定电流	A	3.5	5.4	7.5
额定转速	Rpm	3000	3000	3000
额定力矩	N. m	0.29	0.45	0.64
总机身长度	Mm	101	121	141



**注意：**电机安装时，严禁敲击电机后盖，以免损坏编码器。

## 7. 报警信息

驱动器报警后报警指示灯按故障类型闪烁不同次数，具体的闪灯次数及处理方式如下表所示：

报警指示	故障码	状态说明	复位	原因
红灯闪烁 1 次	0x2212	过流或相间短路	不恢复	检查电机负载是否过大； 或电机选型不正确
红灯闪烁 2 次	0x3211	电源电压过高	自动恢复	输入电压高于允许值， 或输入电源不稳定。
红灯闪烁 3 次	0x3221	电源电压过低	自动恢复	输入电压低于允许值， 或输入电源不稳定。
红灯闪烁 4 次	0x8311	过载	自动恢复	检查电机负载是否过大
红灯闪烁 5 次	0x4201	温度过高	自动恢复	检查工作环境是否温度过高
红灯闪烁 6 次	0x8611	超差	不恢复	检查电机负载是否过大； 或输入脉冲频率过高电机无法及时 响应
红灯闪烁 11 次	0x7121	电机堵转	自动恢复	检查电机负载是否过大
红灯闪烁 12 次	0x2211	电机超速	不恢复	电机实际转速大于超速故障阈值
红灯闪烁 14 次	0x7310	编码器故障	不恢复	编码器故障或损坏

## 8. 版本修订历史

版本	描述	时间	备注
V1.0	第一版	2024. 3. 1	
V1.1	第二版	2024. 4. 20	

## 9. 保修

请保留好包装箱以便运输、储存或需要退回本公司维修时使用。

### **一年保修期：**

使用一年内因为产品自身的原因造成的损坏，负责保修。

### **不在保修之列：**

- 不恰当的接线、电源电压和用户外围配置造成的损坏。
- 无本公司书面授权条件下，用户擅自对产品进行更改。
- 超出电气和环境的要求使用。
- 外壳被明显破坏。
- 不可抗拒的灾害。