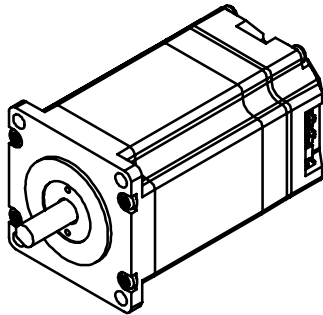
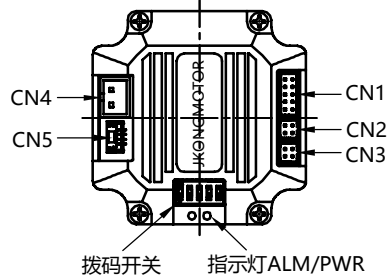
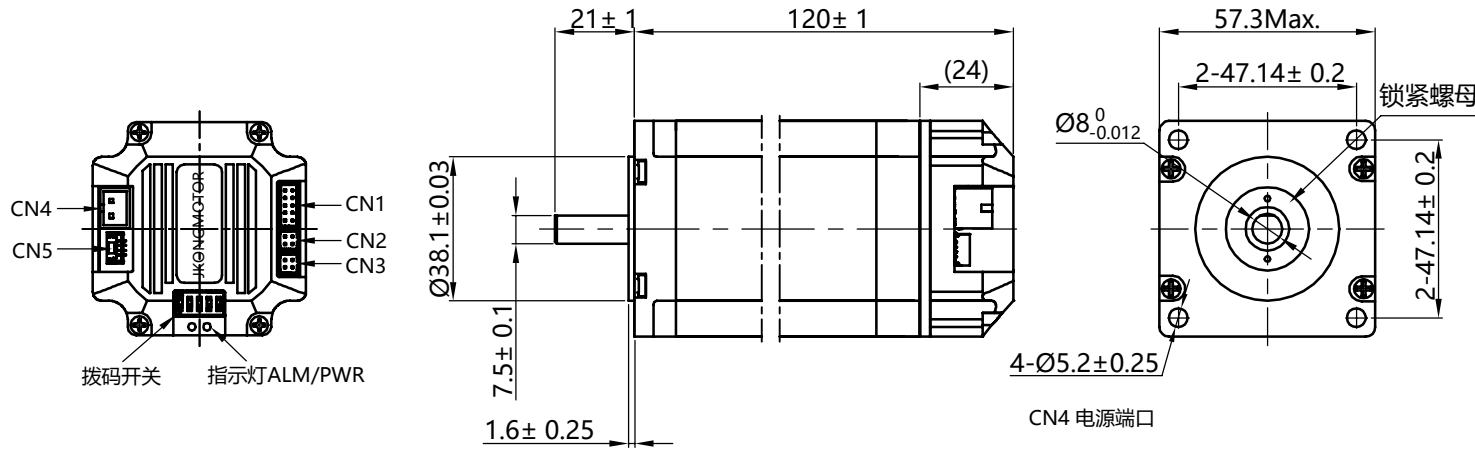


步进闭环伺服一体机 Integrated stepper servo motor

外形图 (DIMENSIONS) unit=mm



CN1 输出/输入端口

针位Pin No.	电压输出 TTL	功能
1	DI1+	数字输入量1正端
2	DI1-	数字输入量1负端
3	DI2+	数字输入量2正端
4	DI2-	数字输入量2负端
5	DI3+	数字输入量3正端
6	DI3-	数字输入量3负端
7	DI4+	数字输入量4正端
8	DI4-	数字输入量4负端
9	DO1+	数字输出量1正端
10	DO1-	数字输出量1负端

CN2 通讯端口

针位Pin No.	电压输出 TTL	功能
1	RS485A	485通讯正端
2	-	-
3	RS485B	485通讯负端
4	COM	公共端

CN3 通讯端口

针位Pin No.	电压输出 TTL	功能
1	RS485A	485通讯正端
2	+5V	+5V
3	RS485B	485通讯负端
4	COM	公共端

拨码开关

针位Pin No.	功能
1	地址设定 (详见驱动器说明书)
2	
3	
4	
5	波特率 (OFF=默认, ON=115200)

CN4 电源端口

针位Pin No.	电压输出 TTL	功能
1	GND	电源负
2	VCC	电源正

CN5 串口通讯端口

针位Pin No.	名称	功能
1	RXD	串口通讯接收端
2	TXD	串口通讯发送端
3	COM	串口通讯公共端
4	5V	串口通讯电源

1、相数 Number of Phase	2	<table border="1"> <thead> <tr> <th>版本 REV.</th> <th>变更内容 REVISION RECORD</th> <th>日期 DATE</th> </tr> </thead> <tbody> <tr> <td>设计 DESIGN</td> <td>YY 2023.12.15</td> <td>常州精控电机电器有限公司</td> </tr> <tr> <td>标准化 STANDARD</td> <td></td> <td>www.jkongmotor.com</td> </tr> <tr> <td>工艺 TECHNOLOGY</td> <td></td> <td></td> </tr> <tr> <td>审核 CHECK</td> <td></td> <td></td> </tr> <tr> <td>批准 APPROVE</td> <td></td> <td></td> </tr> </tbody> </table>	版本 REV.	变更内容 REVISION RECORD	日期 DATE	设计 DESIGN	YY 2023.12.15	常州精控电机电器有限公司	标准化 STANDARD		www.jkongmotor.com	工艺 TECHNOLOGY			审核 CHECK			批准 APPROVE		
版本 REV.	变更内容 REVISION RECORD		日期 DATE																	
设计 DESIGN	YY 2023.12.15		常州精控电机电器有限公司																	
标准化 STANDARD			www.jkongmotor.com																	
工艺 TECHNOLOGY																				
审核 CHECK																				
批准 APPROVE																				
2、步距角 Step Angle	1.8° deg.																			
3、相电压 Phase Voltage	3.15 V																			
4、相电流 Phase Current	4.2 A																			
5、相电阻 Phase Resistance	0.75 Ω ± 0.1(20°C)																			
6、相电感 Phase Inductance	3 mH ± 20%(1kHz 1V RMS)																			
7、保持力矩 Holding Torque	2.8 N.m																			
8、绝缘等级 Insulation Class	B (130°) ;温升 80K Max.																			
9、重量 Weight	1.5 kg																			
规格 Specifications		备注 Comment																		

品名 TITLE	步进闭环伺服一体机 Integrated stepper servo motor			
图号 DWG.NO.	JKISS57-R05A			
材料 MATERIAL	变更标识 ECN SIGN	SIZE	A4	
版本 REV.	A	比例 SCALE	1:2	页 SHEET 1 of 1

规格书
Specification