

智能直流 伺服电机

高扭矩步进电机
和BLDC电机

INTELLIGENT DC SERVO MOTOR

HIGH TORQUE
STEPPER MOTOR
AND BLDC MOTOR

CANopen

EtherCAT

Modbus



常州精控电机电器有限公司
CHANGZHOU JKONGMOTOR CO.,LTD



目录

CONTENTS

公司简介	01
产品型号说明	02
直流伺服一体机特点	03
42直流伺服一体机	04
57直流伺服一体机	05
60直流伺服一体机	06
80直流伺服一体机	07
步进闭环伺服一体机特点	08
42步进闭环伺服一体机	09
57步进闭环伺服一体机	10
其它产品	11
应用场景/合作客户	12

常州精控电机电器有限公司，始于2011年，是一家专业生产步进电机和无刷电机的高新技术厂家，现有员工100余人，研发人员12人；厂房面积7000平方米，公司配有5条自动流水线，年生产电机200万只。且具备电机驱动器的设计，开发能力，以及提供行业定制方案。

我们的电机已出口到美国、德国、俄罗斯、土耳其、巴西等30多个国家。公司产品已广泛应用到纺织、包装、激光、雕刻、印刷、广告、服装、石材、陶瓷、医疗、机器人、AGV、自动门窗等领域。

公司已通过ISO9001质量管理体系认证，ISO14001环境管理体系认证，各类产品拥有RoSH环保认证。产品从设计，工艺、过程控制等三个阶段进行产品优化，严把产品质量关，使产品向着“零缺陷”目标不断前行。

精控公司着重于产品本身，通过引进及吸收国外先进技术，打造了一个专业、稳定、经验丰富的技术研发团队针对产品设计及要求，重金建立自己的实验室，保证快速、高效的为客户拿出解决方案。

企业愿景

成为电机行业领先品牌

企业纲领

为客户创造价值，为员工谋福利
为企业求发展，为社会做贡献

经营理念

以质量为本，以客户为中心



低压直流伺服一体机型号命名规则



1. 公司名称缩写
2. 产品系列型号，表示电机是IDS系列，指一体直流伺服电机首字母缩写
3. 机座号(42/57/60/80)，指电机端盖边长尺寸，单位为mm
4. 控制方式可选（P/R/C）P代表脉冲，R代表RS485，C代表CANopen总线
5. 电机型号，比如（01/02/03/04/05/06）都代表电机的型号
6. 编码器类型：A代表17位单圈绝对值编码器

步进闭环伺服一体机型号命名规则



1. 公司名称缩写
2. 产品系列型号，表示电机是ISS系列，一体步进伺服电机首字母缩写
3. 机座号(42/57)，指电机端盖边长尺寸，单位为mm
4. 控制方式可选（P/R/C）P代表脉冲，R代表RS485，C代表CANopen总线
5. 电机型号，比如（01/02/03/04/05/06）都代表电机的型号
6. 编码器类型：A代表1000线，B代表2500线，C代表17位单圈绝对值编码器

一体化低压直流伺服电机特点



结构紧凑

驱动电机一体的集成式设计
安装方便，占空间小，接线简洁



多种运动控制模式

支持CiA402标准协议，包含
相对位置模式、绝对位置模式、速度
模式、转矩模式和原点回归模式



低功耗

采用低内阻MOS，在保证电机
优秀力矩使用率的同时，降低电机功耗
和发热，有效延长电机使用寿命



控制方式

支持脉冲/RS485/CANopen



多段位置/速度功能

具有多段位置功能&多段速度功能



安全可靠

驱动器内置到位和报警输出
信号，便于上位机进行检测和控制
内置超差、过欠压和过温等多项
报警功能，可保证加工设备的安全运行

精控电机一体式解决方案



一体化运动控制器



直流伺服一体机



直流伺服一体机



直流伺服一体机



直流伺服一体机

传统分体式解决方案



PLC/运动控制器

驱动器



普通伺服电机

驱动器



普通伺服电机

驱动器



普通伺服电机

驱动器



普通伺服电机

42mm低压直流伺服一体机

伺服一体机特点：

- 采用全新32位M4+内核，120M or 240M主频
- 从低速到高速都具有稳定的转矩特性，高速度、高精度
- 带刹车电阻接口，以免电机电制动损坏
- 调速范围广，温升低，效率高
- 具有过流、过压、过温，超差保护功能
- 电机和驱动一体化，一体化体积小巧，接线简单，驱动和电机匹配性好
- 配置17位单圈绝对值编码器

控制方式：

- 脉冲型
- RS485-Modbus-RTU 网络型
- CANopen 网络型

防护等级：

- 防水型：IP30 IP54 IP65可选

使用场合：

- 医疗设备，物流运输，工业自动化，纺织机械，激光，绘图，中医配料行业等



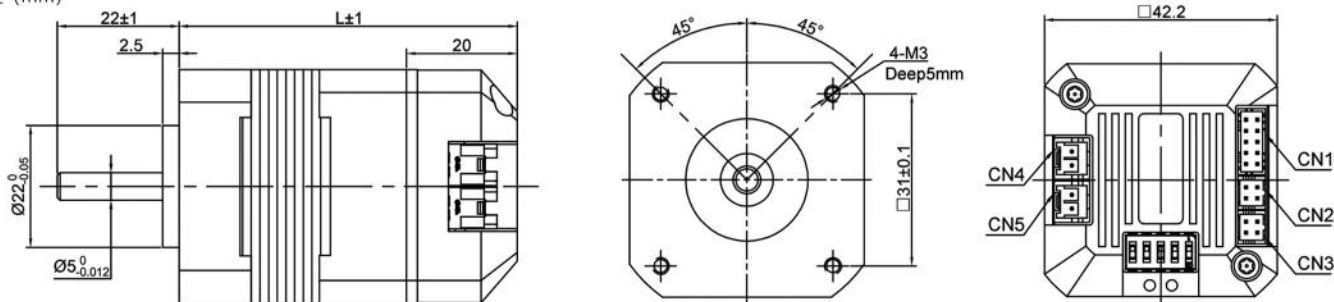
产品选型

型号	功率 (W)	额定电压 (VDC)	额定电流 (A)	额定转速 (rpm)	额定力矩 (N.m)	总机身高度 L(mm)	集成编码器	控制方式(可选)		
JKIDS42-P01A	26	24	1.8	4000	0.0625	61	17bit	脉冲	RS485	CANopen
JKIDS42-P02A	53	24	3.3	4000	0.125	81	17bit	脉冲	RS485	CANopen
JKIDS42-P03A	78	24	4.5	4000	0.185	101	17bit	脉冲	RS485	CANopen
JKIDS42-P04A	78	24	4.5	3000	0.25	120	17bit	脉冲	RS485	CANopen

此为代表产品，出轴和参数均可以接受定制，如需详细资料请Email: sales@jkongmotor.com

产品外形图

单位 (mm)



57mm低压直流伺服一体机

伺服一体机特点:

- 采用全新32位M4+内核, 120M or 240M主频
- 从低速到高速都具有稳定的转矩特性, 高速度、高精度
- 带刹车电阻接口, 以免电机电制动损坏
- 调速范围广, 温升低, 效率高
- 具有过流、过压、过温, 超差保护功能
- 电机和驱动一体化, 一体化体积小, 接线简单, 驱动和电机匹配性好
- 配置17位单圈绝对值编码器

控制方式:

- 脉冲型
- RS485-Modbus-RTU 网络型
- CANopen 网络型

防护等级:

- 防水型: IP30 IP54 IP65可选

使用场合:

- 医疗设备, 物流运输, 工业自动化, 纺织机械, 激光, 绘图, 中医配料行业等



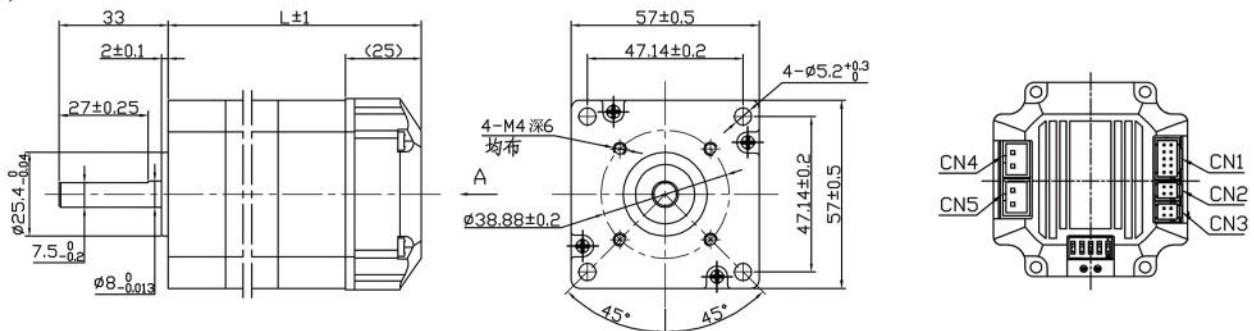
产品选型

型号	功率 (W)	额定电压 (VDC)	额定电流 (A)	额定转速 (rpm)	额定力矩 (N.m)	总机身高度 (mm)	集成编码器	控制方式 (可选)		
JKIDS57-P01A	91	24/36	3.5	3000	0.29	101	17bit	脉冲	RS485	CANopen
JKIDS57-P02A	140	24/36	5.4	3000	0.45	121	17bit	脉冲	RS485	CANopen
JKIDS57-P03A	200	36/48	7.5	3000	0.64	141	17bit	脉冲	RS485	CANopen

此为代表产品, 出轴和参数均可以接受定制, 如需详细资料请Email: sales@jkongmotor.com

产品外形图

单位 (mm)



60mm低压直流伺服一体机200/400W

伺服一体机特点:

- 采用全新32位M4+内核, 120M or 240M主频
- 从低速到高速都具有稳定的转矩特性, 高速度、高精度
- 带刹车电阻接口, 以免电机电制动损坏
- 调速范围广, 温升低, 效率高
- 具有过流、过压、过温, 超差保护功能
- 电机和驱动一体化, 一体化体积小, 接线简单, 驱动和电机匹配性好
- 配置17位单圈绝对值编码器

控制方式:

- 脉冲型
- RS485-Modbus-RTU 网络型
- CANopen 网络型

防护等级:

- 防水型: IP30 IP54 IP65可选

使用场合:

- 医疗设备, 物流运输, 工业自动化, 纺织机械, 激光, 绘图, 中医配料行业等



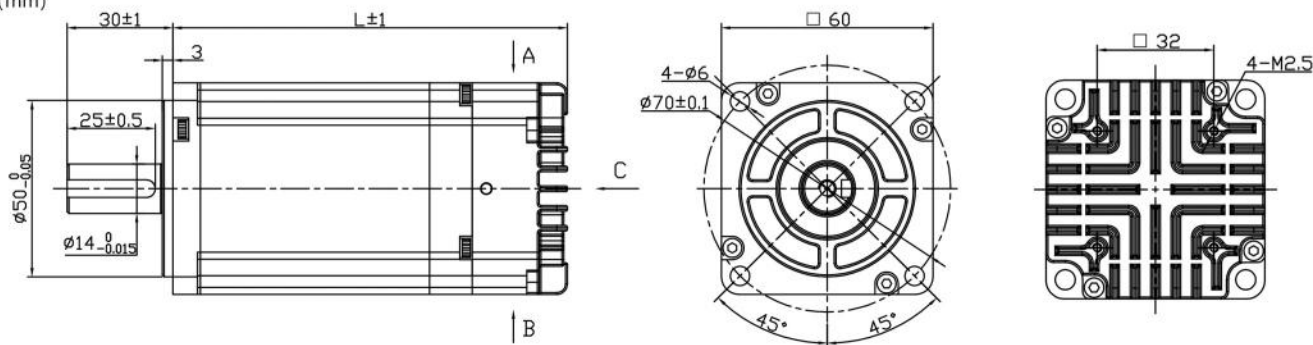
产品选型

型号	功率 (W)	额定电压 (VDC)	额定电流 (A)	额定转速 (rpm)	额定力矩 (N.m)	总机身高度 L (mm)	集成编码器	控制方式 (可选)		
JKIDS60-P01A	200	24	12	3000	0.64	94	17bit	脉冲	RS485	CANopen
JKIDS60-P02A	400	48	11	3000	1.27	112	17bit	脉冲	RS485	CANopen

此为代表产品, 出轴和参数均可以接受定制, 如需详细资料请Email: sales@jkongmotor.com

产品外形图

单位 (mm)



80mm低压直流伺服一体机750/1000W

伺服一体机特点：

- 采用全新32位M4+内核，120M or 240M主频
- 从低速到高速都具有稳定的转矩特性，高速度、高精度
- 带刹车电阻接口，以免电机电制动损坏
- 调速范围广，温升低，效率高
- 具有过流、过压、过温，超差保护功能
- 电机和驱动一体化，一体化体积小巧，接线简单，驱动和电机匹配性好
- 配置17位单圈绝对值编码器

控制方式：

- 脉冲型
- RS485-Modbus-RTU 网络型
- CANopen 网络型

防护等级：

- 防水型：IP30 IP54 IP65可选

使用场合：

- 医疗设备，物流运输，工业自动化，纺织机械，激光，绘图，中医配料行业等



产品选型

型号	功率 (W)	额定电压 (VDC)	额定电流 (A)	额定转速 (rpm)	额定力矩 (N.m)	总机身高度 L (mm)	集成编码器	控制方式 (可选)		
JKIDS80-P01A	750	48/72	19A/12A	3000	2.4	155	17bit	脉冲	RS485	CANopen
JKIDS80-P02A	1000	72	17A	3000	3.2	175	17bit	脉冲	RS485	CANopen

此为代表产品，出轴和参数均可以接受定制，如需详细资料请Email: sales@jkongmotor.com

产品外形图

单位 (mm)

